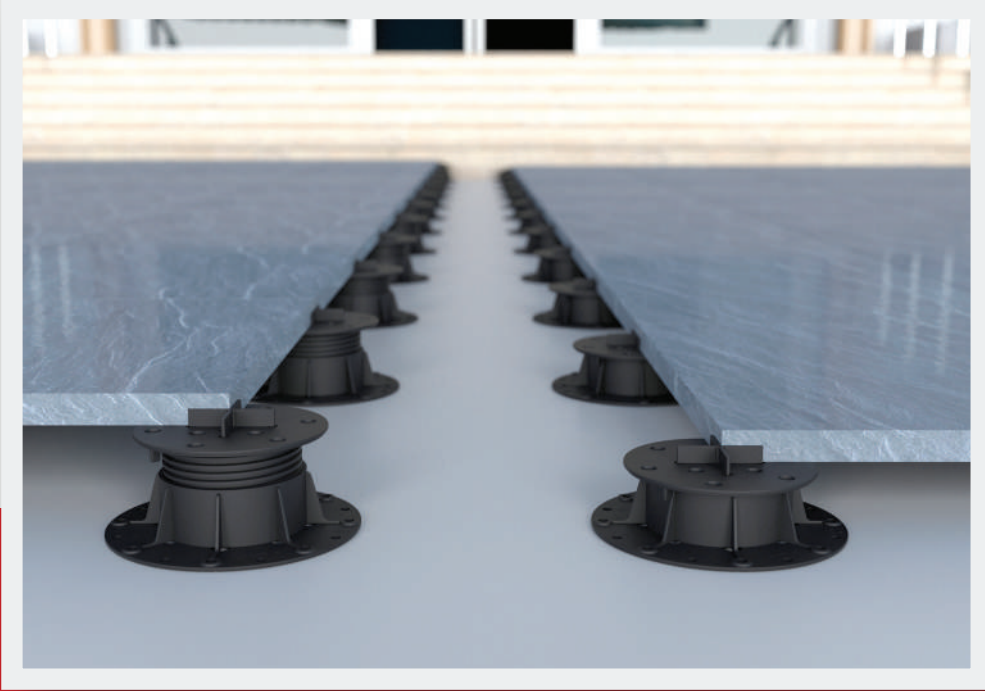




karoapp[®]

PLASTİK AYARLANABİLİR YÜKSELTİLMİŞ DÖŞEME SİSTEMLERİ
www.adjustablepedestal.com

www.karoapp.com



**PLASTİK AYARLANABİLİR
YÜKSELTİLMİŞ DÖŞEME SİSTEMLERİ**



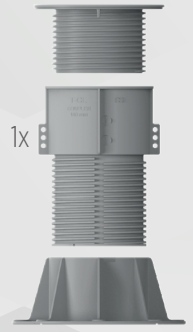
GURBETÇİLER[®]
PLASTICS INDUSTRY AND TRADE INC.

Since 1985

AYAK TIPLERİ VE AYARLANABİLİR YÜKSEKLİKLERİ

KAROAPP	ARALIK	KAPALI	AÇIK
K-A05	18 - 25 mm	18 mm	25 mm
K-A0	28 - 40 mm	28 mm	40 mm
K-A1	36 - 51 mm	36 mm	51 mm
K-A2	52 - 82 mm	52 mm	82 mm
K-A3	82 - 135 mm	82 mm	135 mm
K-A4	133 - 225 mm	133 mm	255 mm
K-A5	189 - 293 mm	189 mm	293 mm
K-A6	260 - 365 mm	260 mm	365 mm
K-A7	364 - 507 mm	364 mm	507 mm
K-A8	471 - 651 mm	471 mm	651 mm
K-A9	576 - 795 mm	576 mm	795 mm
K-A10	682 - 939 mm	682 mm	939 mm
K-A11	786 - 1083 mm	786 mm	1083 mm

K-A3 + K-CL



K-A05 / K-A0
18-25 mm / 28-40 mm

K-A1
36-51 mm

K-A2
52-82 mm

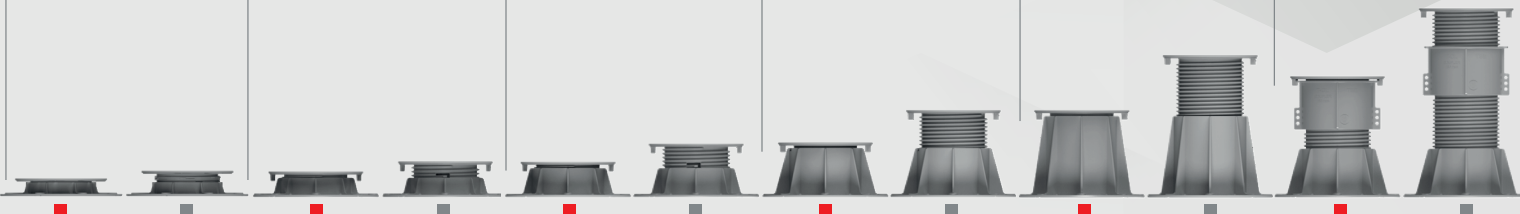
K-A3
82-135 mm

K-A4
133-225 mm

K-A5
189-293 mm

■
AÇIK

■
KAPALI



AYAK TIPLERİ VE AYARLANABİLİR YÜKSEKLİKLERİ

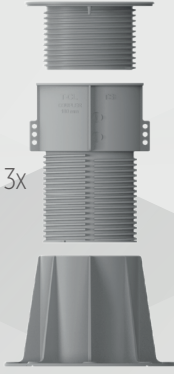
K-A4 + K-CL



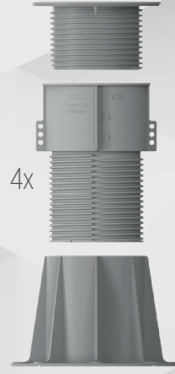
K-A4 + 2xK-CL



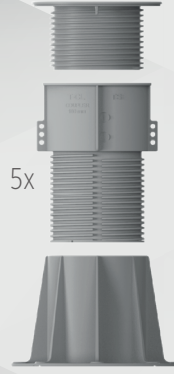
K-A4 + 3xK-CL



K-A4 + 4xK-CL



K-A4 + 5xK-CL



K-A4 + 6xK-CL



K-A6

260-365 mm

K-A7

364-507 mm

K-A8

471-651 mm

K-A9

576-795 mm

K-A10

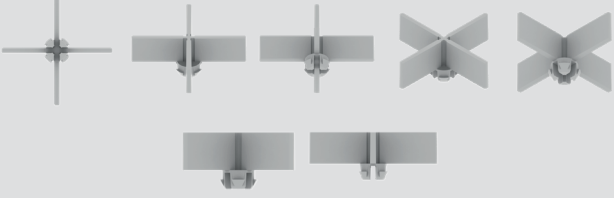
682-939 mm

K-A11

786-1083 mm

KAROAPP DÖŞEME AKSESUARLARI

K-SP



Karoapp'ın orta kısmına yerleştirilir ve her dört köşede derz oluşturur. Derz kalınlıkları 2-3-4 ve 5mm'dir. Hızlı uygulama için doğru tercihtir.

K-SP Düz



Büyük ölçülü fayanslarda ve köşe olmayan yerlerde, fayansların arasında derz boşluğu oluşturur. 3mm, 4mm ve 5mm gibi kalınlık çeşitleri vardır.

K-ST



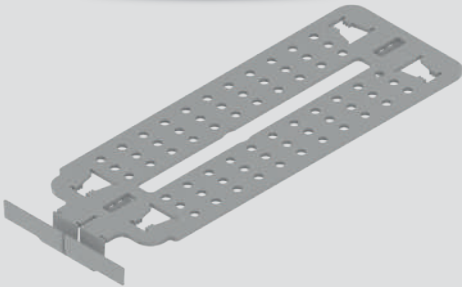
Özellikle dekoratif-mimari döşeme uygulamaları için özel çözümler sunar. 2-4-6-8mm kalınlıkları mevcuttur. 360° kendi etrafında dönebilir.

K-S



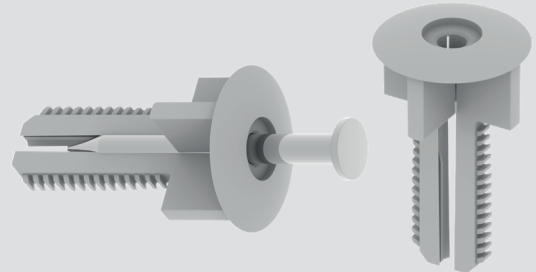
Yüzey kaplama malzemelerindeki kalınlık farklılıklarını kompanse etmek için kullanılır. Yüzey döşeme taşları daha dengeli yüzeye otururken, zamanla oluşabilecek akustik rahatsızlıkları da engeller. 2mm ve 1mm seçenekleri mevcut olup, 4 parçaya ayrılarak ek bir seviyelendirme ürünü olarak ta kullanılabilir.

K-WS



Her bir yükseltilmiş Karoapp ayağıyla duvar arasına konulan "duvar mesafe bırakıcı" aksesuardır. Duvar ile bitirici döşeme taş arasında minimum 5mm boşluk bırakır. Böylece su drenajının sağlıklı yapılmasını ve duvar izolasyonunun korunmasını destekler.

K-WP

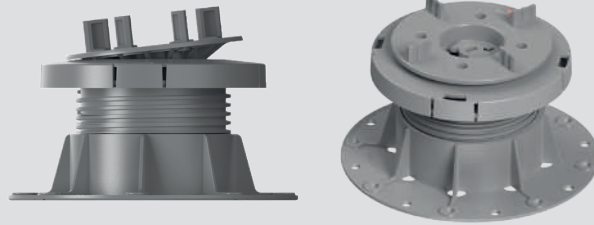


Yüksek katlarda oluşabilen kuvvetli rüzgârlara karşı döşemenin kalkmasını engeller. Farklı renklerde üretilebilir.

KAROAPP DÖŞEME AKSESUARLARI



K-RSC P



*Karoapp Yükseltmiş Döşeme Ayaklarının üst kısmına takılarak sabitlenir.
%7'ye kadar yüzeydeki eğimi düzeltir.*

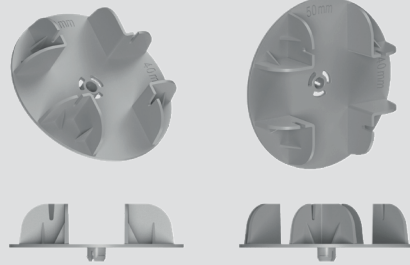
AHŞAP YÜZEY UYGULAMA AKSESUARLARI

K-AR



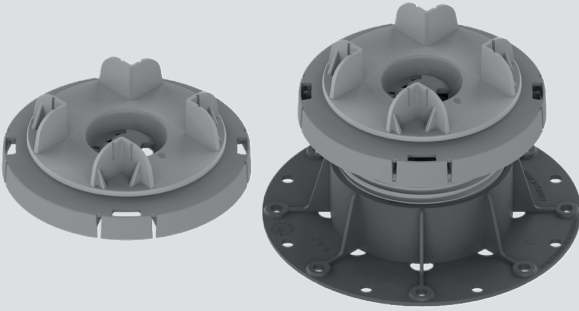
Yükseltilmiş döşemenin üstündeki deliklere kolayca takılabilen, 360° dönebilen, teras tahtası montaj aksesuarıdır. Yan tarafından bir vida aracılığıyla karkasa ya da alüminyum profile güvenli bir şekilde sabitlenir.

K-AX



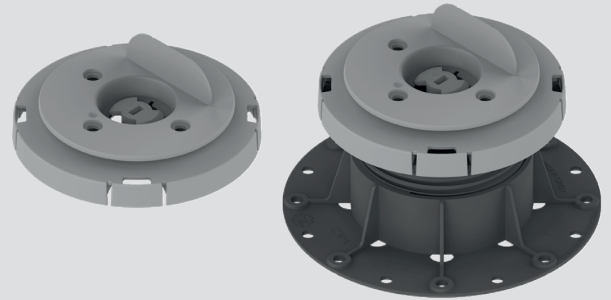
Teras tahtası yada fayans destek çerçeveleri için kullanılan 40mm*500mm kalınlığındaki kirişleri tutma imkanına sahip birleştirme aksesuarıdır.

K-RSC X



Karoapp Yükseltilmiş Döşeme Ayaklarının tepesine takılan bu aksesuar, K-AX'e ek olarak, kendinden %7 dereceye kadar yüzeydeki eğimi düzelteren bir seçenek sunar.

K-RSC D

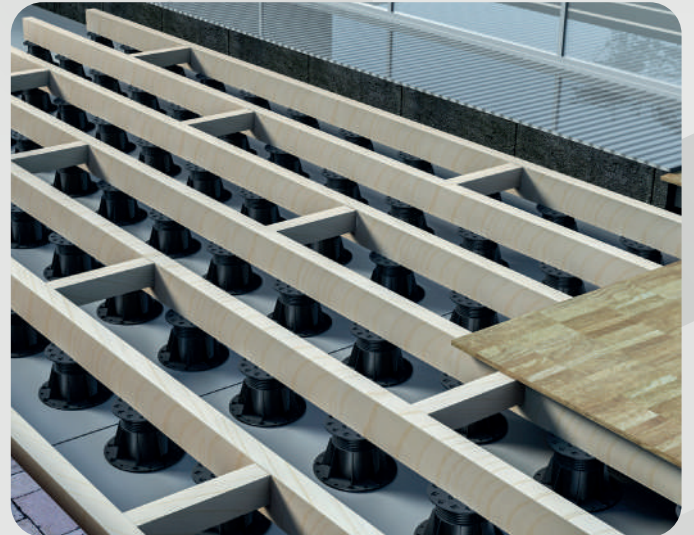


K-RSC X ile aynı fonksiyona sahiptir. Bu ürünle beraber, 80mm kalınlığa kadar teras tahtası destek kirişi kullanabilirsiniz.

K-AW

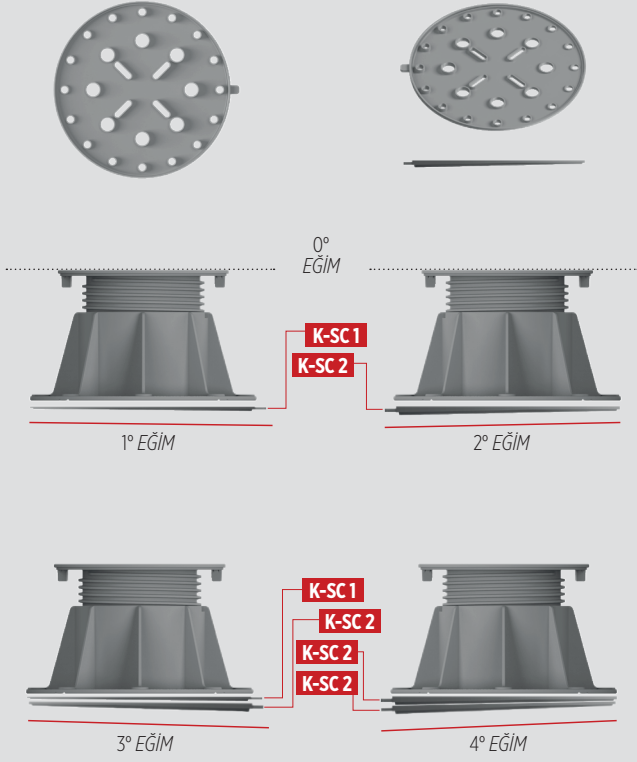


Vidayla kirişe sabitlendikten sonra, yükseltilmiş döşeme ayaklarının üstüne takılabilen, teras tahtası ya da fayans destek çerçevesi aksesuarlarıdır. Ayrıca ayakların arasındaki mesafeyi ayarlamaya yardımcı olur.



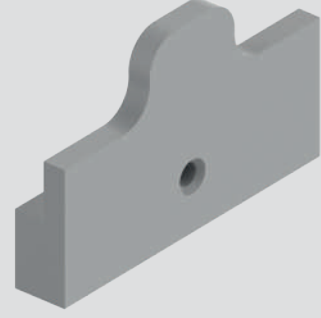
DiĞER AKSESUARLAR

K-SC



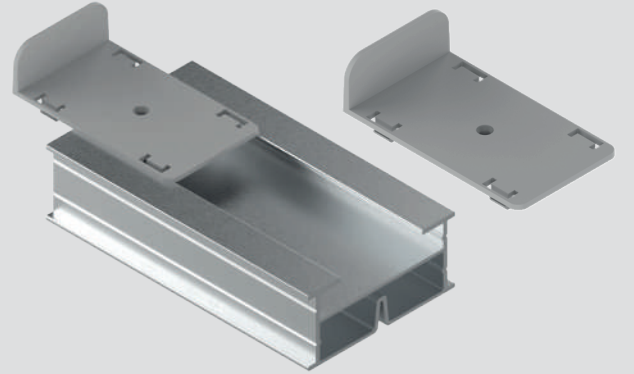
Yükseltilmiş döşeme ayaklarının altında kullanılan eğim aksesuarlarıdır. 1% ve 2% çeşitleri vardır. Üst üste konarak 5 katmana kadar kombine kullanılabilir.

K-AS



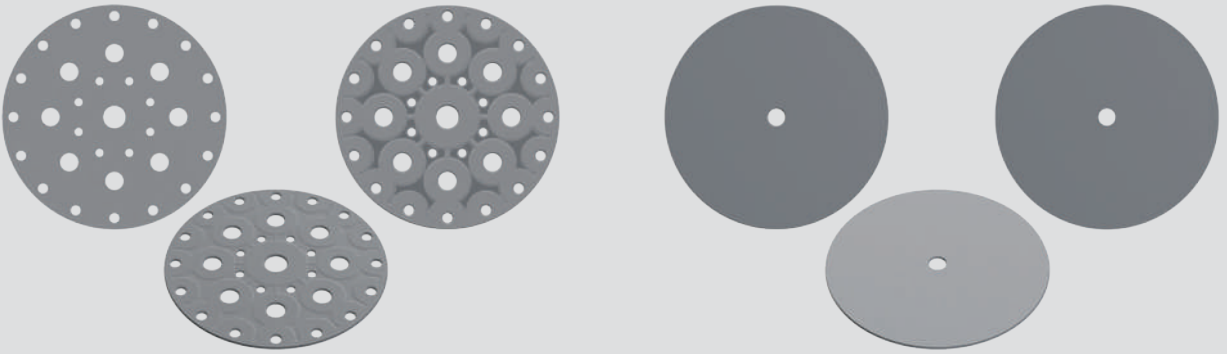
Yatay alüminyum sonlandırma aparatıdır.

K-AT



Dikey alüminyum sonlandırma aparatıdır.

K-TPL ve K-TPH



K-TPL ve K-TPH uygulama yüzeyinde var olan düzensizlikleri tolere etmekte kullanılır.

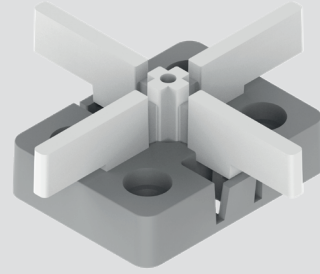
DiĞER AKSESUARLAR

K-AL



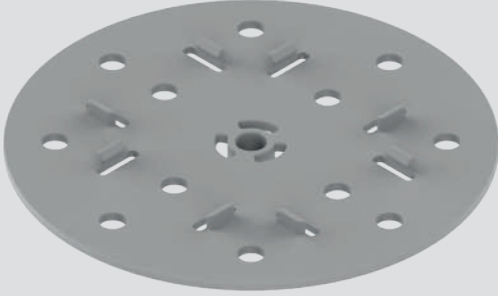
Alüminyum destek profili olarak, her türlü seramik ve teras tahtalı uygulamalara adapte olabilen, hafifliğinin yanında yüksek dayanım ve stabilite sunan bir çözümdür.

K-AJ



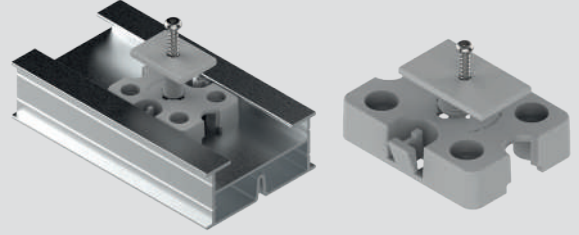
Alüminyum destek profili ile taş döşeme arasında derz görevi görür. Alüminyum rayı içinde kolayca hareket eder ve sabitlenebilir. Talep edilen derz aralığına göre çeşitli kalınlıkları mevcuttur.

K-AP

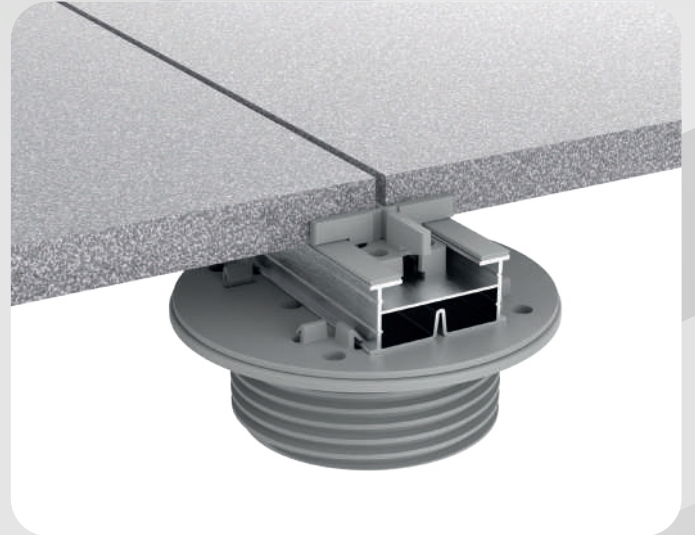
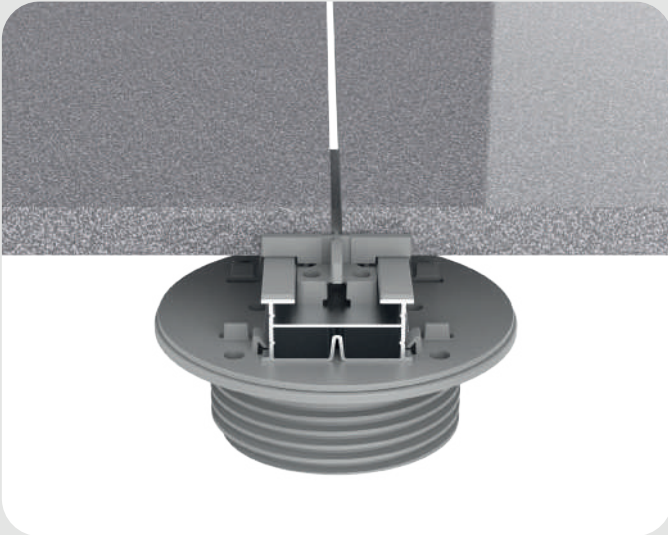


Alüminyum destek profilinin, ayağın üst kısmına sıkı bir şekilde sabitlenmesini sağlar.

K-AD

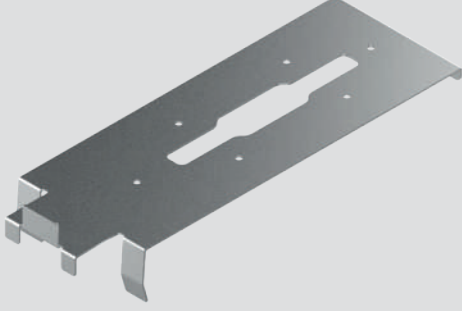


Alüminyum destek profili ile kompozit deck tahtası arasında bağlantıyı sağlar.



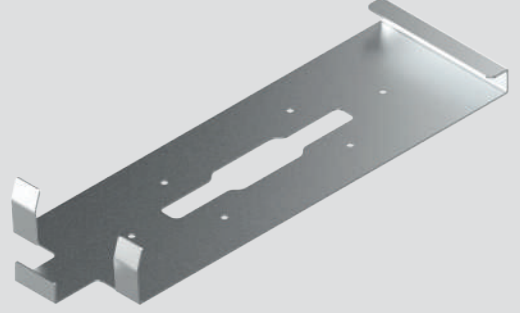
DiĞER AKSESUARLAR

K-ET

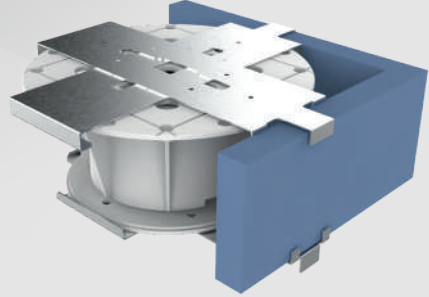
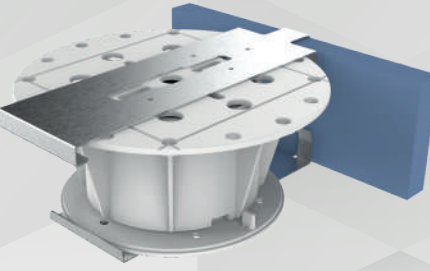
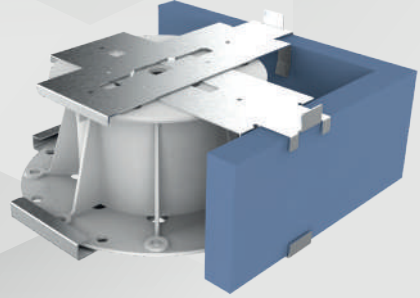
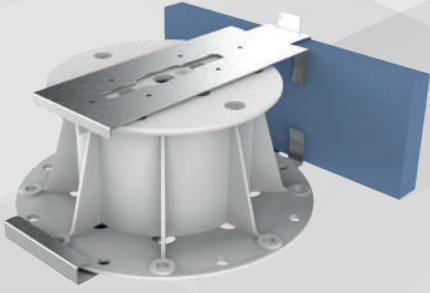


Duvar olmayan döşeme alanlarında platformların sonlandırılmasını sağlayan üst parçadır. K-EB ile beraber kullanılır.

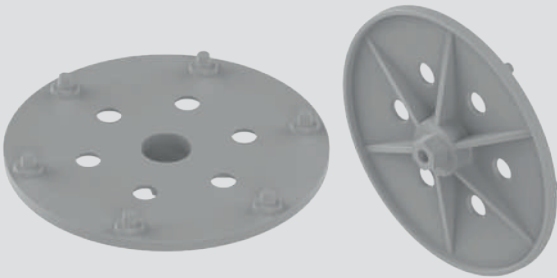
K-EB



Duvar olmayan döşeme alanlarında platformların sonlandırılmasını sağlayan alt parçadır. K-ET ile beraber kullanılır.



K-TT



Yükseltilmiş döşeme ayaklarının yükseklik ayarı yapılırken, harcanan zamanı kısaltmak için kullanılır.

K-L



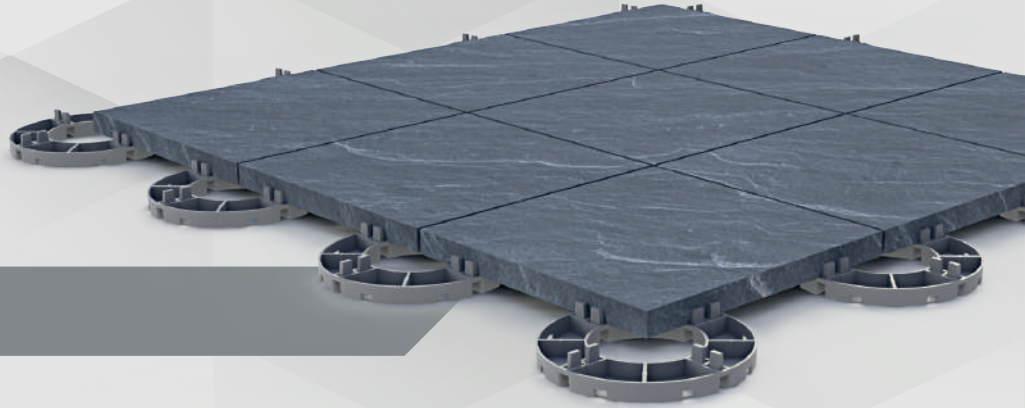
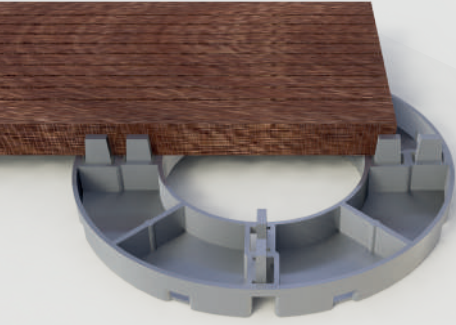
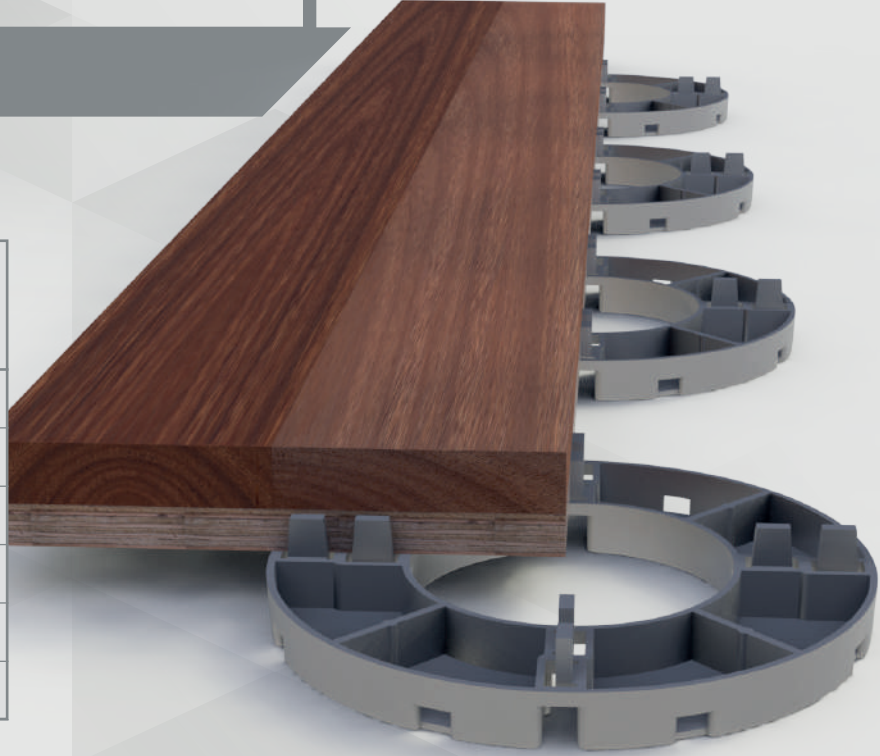
K-CL (Uzatıcı) yüksek Karoapp kombinasyonlarında, özellikle bağlantı yerlerinde sabitlenerek, bağlantı titreşimlerini minimize eder.

HESAPLAMALAR

SABİT AYAK

Sabit Ayakların taş ölçüsüne göre minimum kullanım tablosu

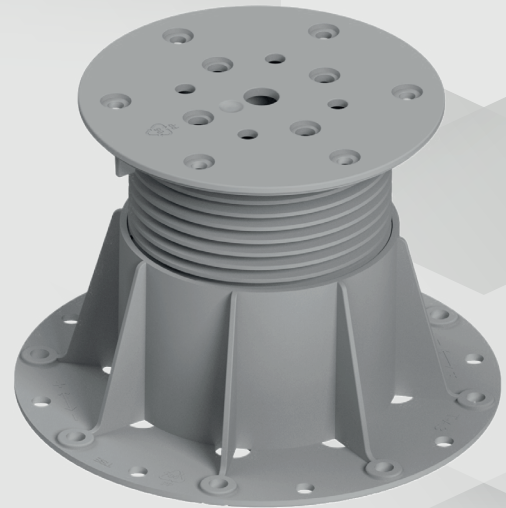
KARO ÖLÇÜLERİ	METREKARE
30X30 CM	13,11
40X40 CM	6,25
30X60 CM	5,56
40X60 CM	4,17
50X50 CM	4,00
60X60 CM	2,78



AYARLANABİLİR AYAK

Taş ölçüleri büyüdüğü takdirde Karoapp miktarı düşer.

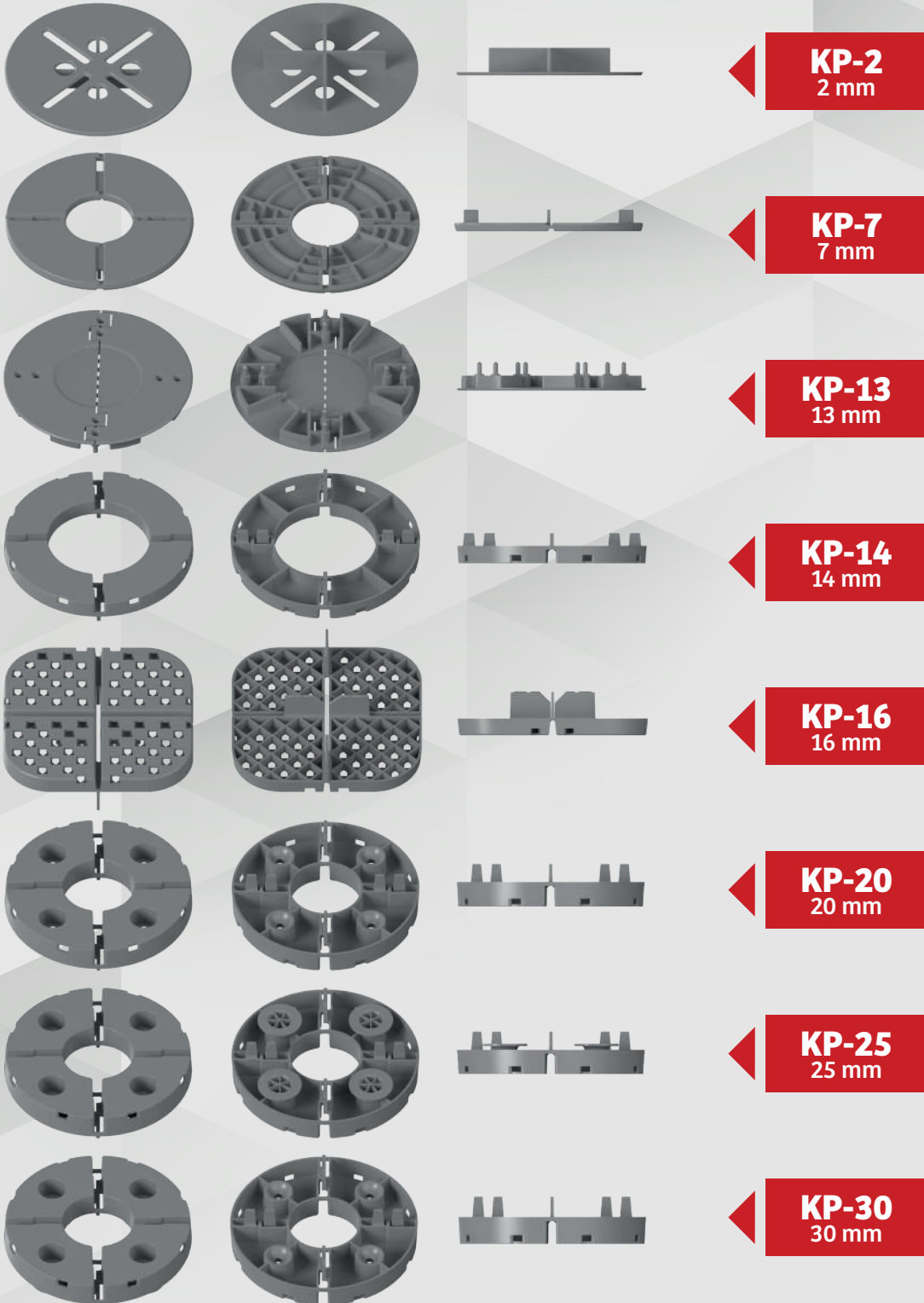
KARO ÖLÇÜLERİ	METREKARE
30X30 CM	13,80
40X40 CM	7,80
30X60 CM	6,70
40X60 CM	5,20
50X50 CM	5,00
60X60 CM	3,50



SABİT AYAKLAR

SABİT AYAK MODELLERİ

Daha çok teraslarda döşemenin altında kullanılırlar.

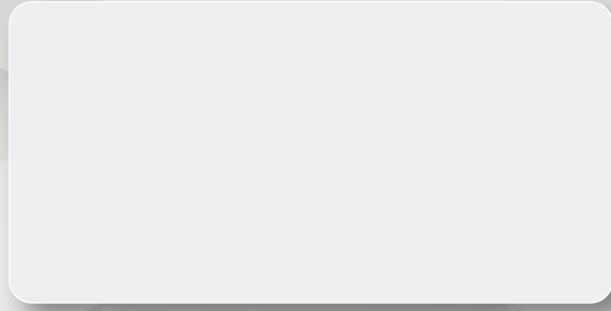


www.karoapp.com



karoapp®

PLASTİK AYARLANABİLİR YÜKSELTİLMİŞ DÖŞEME SİSTEMLERİ



PASPAYI®
"TECRÜBE VE TEKNOLOJİNİN BİRLEŞME NOKTASI"

karoapp
PLASTİK AYARLANABİLİR YÜKSELTİLMİŞ DÖŞEME SİSTEMLERİ

REVAK
KÖR KALIP
"beklentilerinizi yükseltiyoruz"

YORUM KALIP
"enjeksiyon kalıp teknolojileri"

NOZUL
FİLTRE
İÇME SUYU ARITMA SİSTEMLERİ

TUNEL
SEGMENT
MONTAJ VE ENJEKSİYON PLASTİK DÜBELLERİ

Geoankraj
ZEMİN VE TEMEL MÜHENDİSLİĞİ ELEMANLARI

RAYTUT
RAY BAĞLANTI ELEMANLARI

MONO DUCT
Mono Blok Kanal Aralayıcı

Aydınlı - KOSB Mahallesi, Tuzla Kimya Sanayicileri Organize Sanayi Bölgesi

Melek Aras Bulvarı No.: 41, 34953 Tuzla-İSTANBUL-TÜRKİYE

444 2 472

info@gurbetciler.com.tr / satis@gurbetciler.com.tr

www.gurbetciler.com